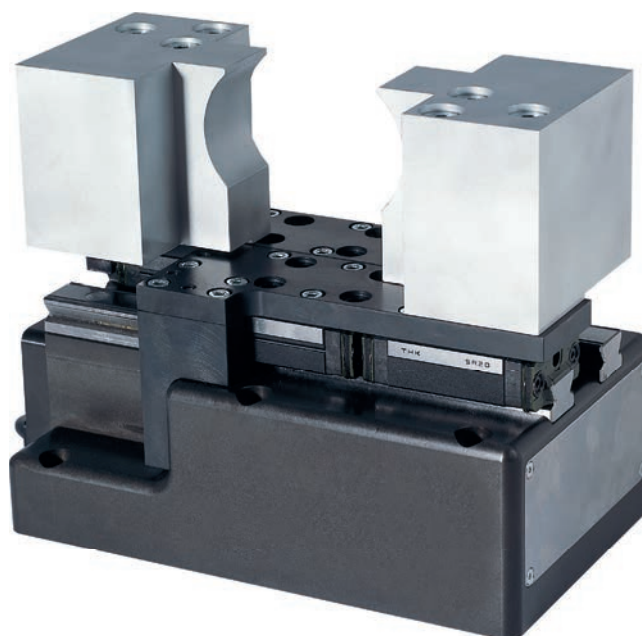


PINZAS PARALELAS DE GRAN RECORRIDO

VISTA GENERAL DE LAS SERIES



1
Vista general de las series / Pinzas paralelas de gran recorrido

 ELÉCTRICOS



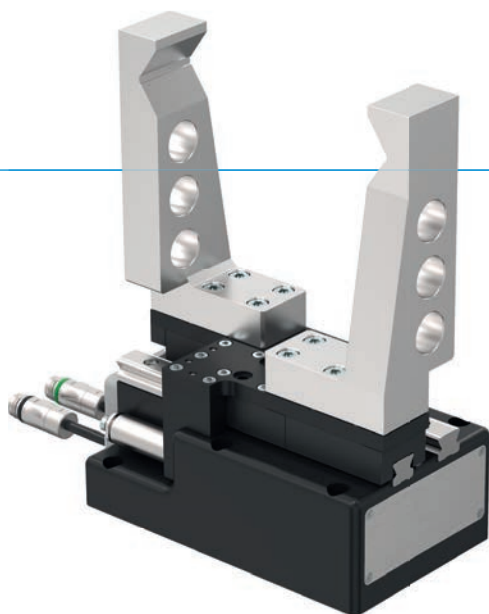
Serie GEH8000

126

PINZAS PARALELAS DE GRAN RECORRIDO

SERIE GEH8000

▶ VENTAJAS DE PRODUCTO



“La pinza fuerte”

▶ Fuerza de agarre elevada

La elevada fuerza de agarre le permite manipular con toda seguridad las piezas más pesadas

▶ Servoaccionamiento

La regulación de la posición, de la velocidad y de la fuerza en combinación con una autorretención mecánica garantizan la mayor funcionalidad

▶ Multibus

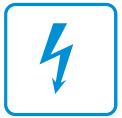
De esta manera se mantiene la flexibilidad: PROFIBUS, SERCOS III, PROFINET IO, EtherNet/IP o EtherCat, usted decide lo que mejor va con sus sistema

▶ CARACTERÍSTICAS DE LA SERIE

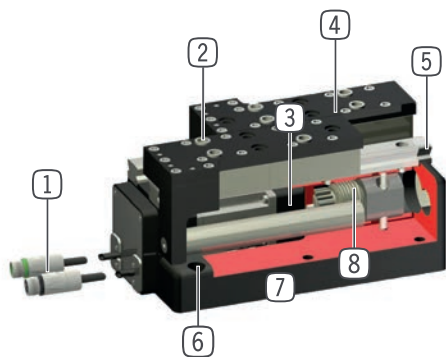
Tamaño constructivo

GEH86XX-B

PB Profibus	●
PN Profinet, EtherCat, EtherNet/IP, Sercos	●
 10 mill. de ciclos sin mantenimiento (máx.)	●
 Detección integrada	●
 Autorretención mecánica	●
IP 40 IP40	●



► SUS VENTAJAS EN DETALLE



- ① **Abastecimiento de energía**
 - cable de motor con conector
 - cable encoder con conector hembra
- ② **Casquillos de centraje desmontable**
 - para un posicionamiento rápido y económico de los dedos
- ③ **Accionamiento**
 - Servomotor AC
- ④ **Mordazas**
 - acero cementado
 - alojamiento de los dedos individuales
- ⑤ **Guía lineal precisa**
 - para la absorción de elevadas fuerzas y momentos
 - patín con rascador para ambientes adversos
- ⑥ **Fijación y posicionamiento**
- ⑦ **Carcasa robusta y ligera**
 - Aleación de aluminio anodizado duro
- ⑧ **Sincronización**
 - a través de piñón y cremallera

► DATOS TÉCNICOS

Tamaño constructivo	Carrera por mordaza [mm]	Fuerza de sujeción [N]	Peso [kg]	Clase IP
GEH8660	60	200 - 3200	10	IP40

► MÁS INFORMACIÓN DISPONIBLE ONLINE



Toda la información a un clic:
Rápido, claro y siempre actualizado.

. Encuentre mediante el n.º de pedido los datos, los dibujos, los modelos en 3D y las instrucciones de servicio del producto que desee en función de su tamaño.

